

Grilovací deska hladká

Model	Sap kód	00013696
FTH 90/40 G	Skupina artiklů	Grily a grilovací plotny



- Tloušťka grilovací desky [mm]: 12.00
- Materiál vrchní desky: Nerezová ocel
- Maximální teplota zařízení [°C]: 300

Sap kód	00013696	Výška netto [mm]	900
Šířka netto [mm]	400	Hmotnost netto [kg]	68.00
Hloubka netto [mm]	900	Výkon plynový [kW]	6.000

Technický list

Technický výkres



Grilovací deska hladká

Model

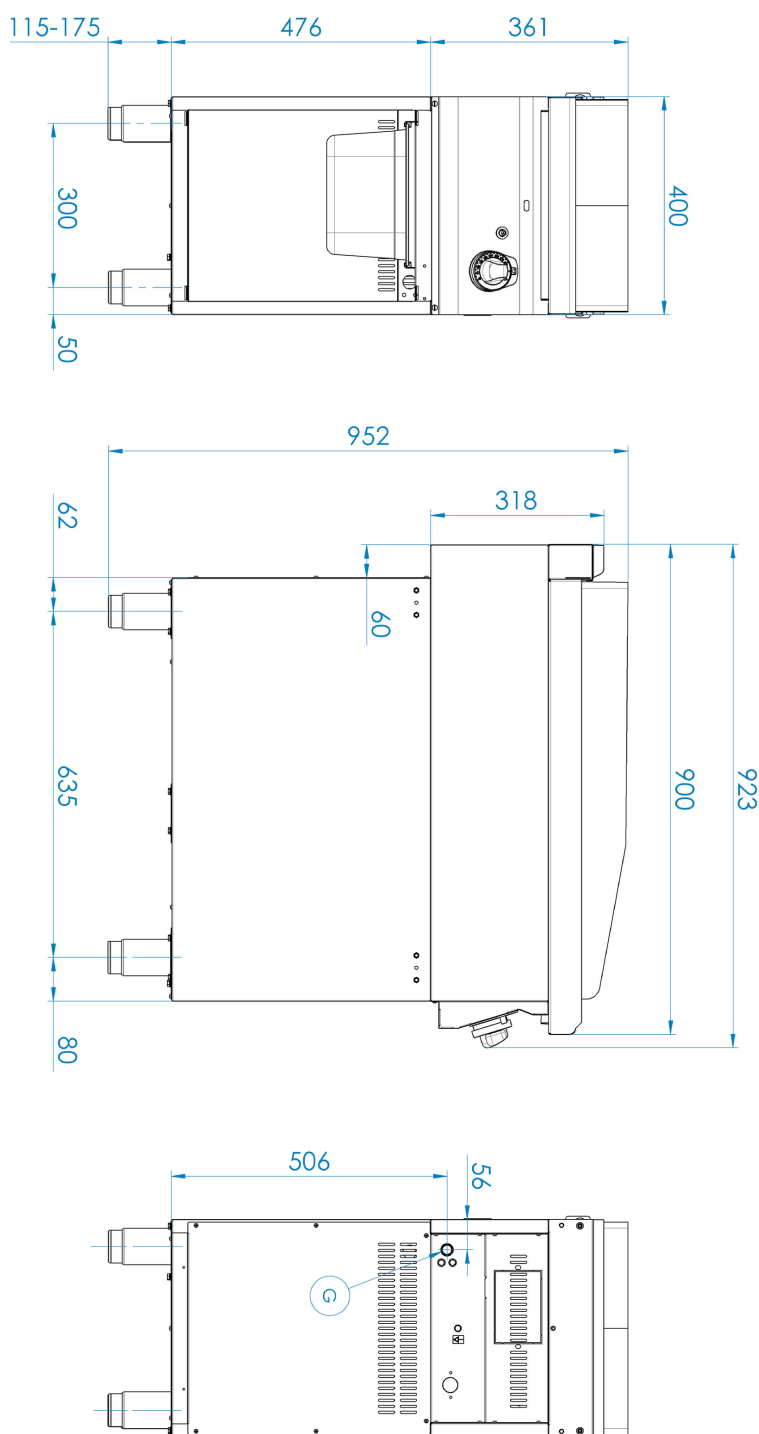
Sap kód

00013696

FTH 90/40 G

Skupina artiklů

Grily a grilovací plotny



Grilovací deska hladká

Model	Sap kód	00013696
FTH 90/40 G	Skupina artiklů	Grily a grilovací plotny

1. Sap kód:

00013696

9. Hmotnost brutto [kg]:

80.00

2. Šířka netto [mm]:

400

10. Typ spotřebiče:

Neutrální zařízení

3. Hloubka netto [mm]:

900

11. Výkon plynový [kW]:

6.000

4. Výška netto [mm]:

900

12. Materiál vrchní desky:

Nerezová ocel

5. Hmotnost netto [kg]:

68.00

13. Tloušťka vrchní desky [mm]:

15.00

6. Šířka brutto [mm]:

440

14. Maximální teplota zařízení [°C]:

300

7. Hloubka brutto [mm]:

970

15. Minimální teplota zařízení [°C]:

50

8. Výška brutto [mm]:

1140

16. Tloušťka grilovací desky [mm]:

12.00